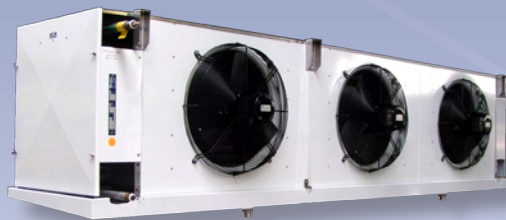


FLEXIBLE SOLUTIONS
in cooling and freezing

VRB/VRZ

Industriële luchtkoelers
Industrial aircoolers

RVS/Al
StSt/Al



Blazende / zuigende uitvoering
Blow / draw-through execution

Voor koudemiddel NH₃
For refrigerant NH₃

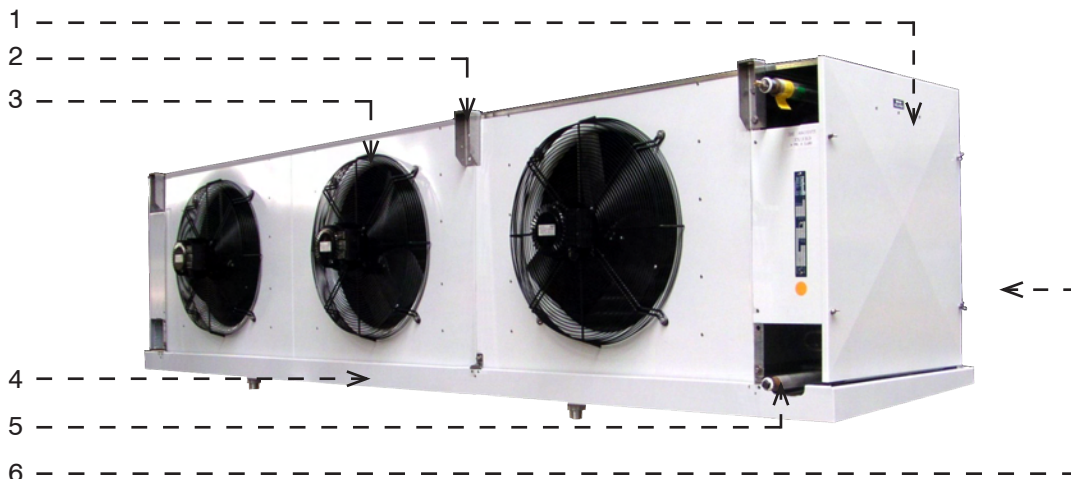
Hygiënisch ontwerp
Hygienic design

3,9  131,3 kW



+10 °C  0 °C
-30 °C





1. Eenvoudig bereikbaar voor onderhoud, door eenvoudig afneembare afschermkappen over de bochten.
2. Strakke plafondmontage beschermt tegen en voorkomt stof- en vuilophoping.
3. Laag energieverbruik door "high efficiency" ventilatoren.
4. Demontabele lekbak (scharnierbare lekbak optioneel bij koelcondities)
5. Geoptimaliseerde koelcircuits
6. Aluminium Goedhart HT-Lamel.

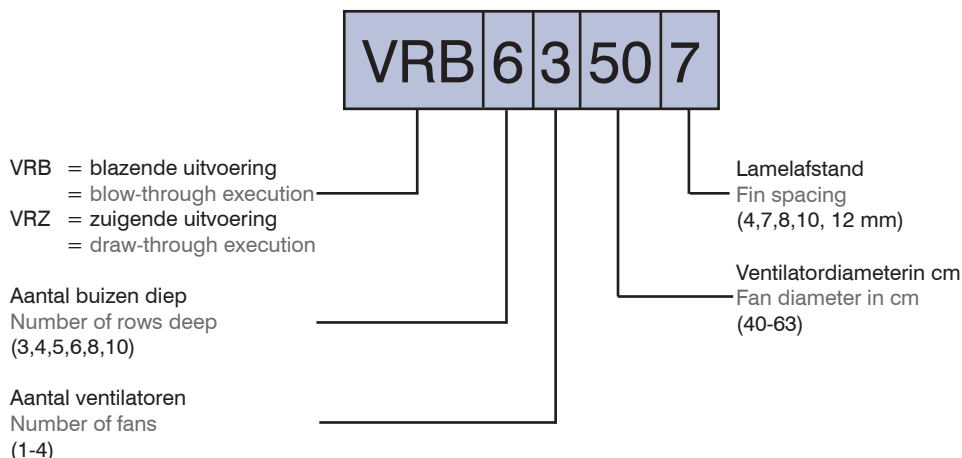
1. All aircoolers are simply accessible for maintenance, due to protection end covers over the bends and headers
2. The flush mounting protects against and prevents accumulation of dust and dirt.
3. Low energy consumption due to high efficiency fans
4. Removable drip tray (hinged drip tray optional for cooling conditions)
5. Optimized cooling circuits
6. Aluminium Goedhart HT-Lamel.

		Standaard luchtkoelers Standard aircoolers				Industriële luchtkoelers, luchtgekoelde condensoren en drycoolers Industrial aircoolers, air cooled condensers and drycoolers										
		FC38S	FC38D	FC38L	PAC	VNS	VCI	DVS	ZFB ZfZ	ZGB ZGZ	DZS	VRB VRZ	DRS	KOAL-G	INAL-G	KOAL-G
Type	Type															
Luchtkoeler	Aircooler	■	■	■	■	■	■	■	■	■	■	■	■			
Kondensator	Condensator													■	■	
Drycooler	Drycooler															■
Toepassing	Application															
Koelen	Chilling	■	■	■	■	■	■	■	■	■	■	■	■			
Vriezen	Freezing	■		■			■		■			■				
Tunnel	Tunnel															
AGF	Agricultural					■										
Luchtslangen	Air socks						■									
Verwerkingsruimte	Working area				■			■					■			
Materiaal	Material															
Cu/Al	Cu/Al	■	■	■		■	■	■						■		■
Fe/Zn	Fe/Zn								■	■	■					
RVS/Al	StSt/Al											■	■		■	

1) Speciaal ontworpen voor AGF toepassingen
1) Special designed for Agricultural applications

Voor alle catalogus producten van Goedhart is een uitgebreide productdocumentatie beschikbaar
For all catalogue products from Goedhart is an extensive product information available.

Nomenclatuur / Nomenclature



Uitvoering:

De serie plafond-luchtkoelers typen VRB/VRZ omvat 510 typen met een capaciteit tussen 3,9 en 131,3 kW. Ze zijn leverbaar met 5 ventilatordiameters en maximaal 4 ventilatoren. De luchtrichting is blazend door het koelerblok bij de VRB en zuigend door het koelerblok bij de VRZ (bij bestelling opgeven a.u.b.). De omkasting is van sendzimir gegalvaniseerde plaat welke wit wordt afgewerkt. De luchtkoelers zijn uitgevoerd met volledig gescheiden binnen- en buitenlekbak. De bochten worden afgeschermd door afschermkappen welke zonder gereedschap eenvoudig te verwijderen zijn. Ze worden met gemonteerde lekbak, afgeleverd op een houten frame, geschikt voor afladen en monteren met behulp van een heftruck.

Koelerblok:

De koelers zijn geschikt voor alle koudemiddelen/koudedragers. Het koelerblok is opgebouwd uit 15 mm u.d. RVS 304 buis met aluminium lamellen. Een goed thermisch contact tussen de buizen en lamellen wordt verkregen door expansie van de koelerbuizen in de kragen van de lamellen. Deze kragen verzekeren tevens een constante lamelafstand. Er kan gekozen worden uit lamelafstanden 4, 7, 8, 10 en 12 mm. De buisafstand is 50x50 mm recht. Alle koelers worden getest op 30 bar (lager bij koudedragers) met gedroogde lucht en afgevuuld met stikstof onder een lichte overdruk. Standaard zijn de koelers geschikt voor NH3 pompsysteem (2/4-voudige circulatie).

Ontdooisysteem:

Bij ruimtecondities waarbij rijpneerslag verwacht wordt en waarbij het koelerblok niet door de ruimtelucht ontdooid kan worden moet elektrische of heetgasontdooiing toegepast worden. Bij lagere temperaturen adviseren wij tevens ventilatorringverwarming toe te passen.

Elektrische ontdooiing:

De VRB en VRZ kunnen voorzien worden van elektrische ontdooiing. Hierbij wordt onderscheid gemaakt tussen zware ontdooiing voor lagere ruimtetemperaturen en lichte ontdooiing voor hogere ruimtetemperaturen (ruimtetemperatuur rond 0 °C). De roestvast stalen ontdooielementen in het koelerblok worden goed geleidend gemonteerd in buizen tussen de verdamperspijpen en in de lekbak met aluminium profielen tegen de onderzijde van de aluminium binnenlekbak. De elementen, geschikt voor 220/240 V maximaal, worden aangesloten op een 3x380/415 V net met nulleider in een of meerdere aansluitdozen. De blokelementen zijn uitneembaar aan de zijde tegenover de koudemiddelaansluitingen; de lekbakelementen zijn verwijderbaar na demontage van de lekbak.

Execution:

The VRB/VRZ ranges of ceiling mounted air coolers consists of 510 types with capacities between 3,9 and 131,3 kW. The modular design incorporates 5 different sizes of fan, with model options of up to 4 fans per cooler, and fans arranged for blow-through air configuration for the VRB and draw-through for the VRZ (please state which is required when ordering). The casing is made from galvanised sheet steel to form a robust construction, and incorporates a completely separate inner and outer drip tray that drains towards the back of the cooler. The end covers that protect the return bends and headers, can be easily removed by hand allowing quick access for maintenance. The casing has a white epoxy spray paint finish. The coolers are delivered the "right way up" for installation on a wooden fork-lift frame that is ideal for the supporting of the cooler whilst offloading and/or mounting to the ceiling.

Coilblock:

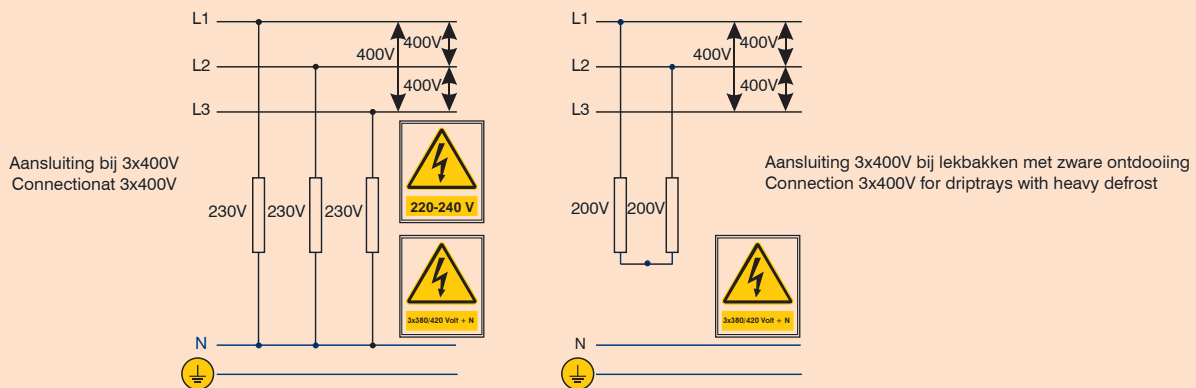
The coolers can be made suitable for all commonly used refrigerants/mediums. The coilblocks are constructed out of 15 mm o.d. stainless steel 304 tubes and pressed aluminium fins. A good thermal contact is achieved by expansion of the tubes into the fin collars, that are also utilised as spacers to provide a constant distance between the fins. The tube configuration is 50 mm square and the fin spacing options are 4, 7, 8, 10 and 12 mm. All coolers are pressure tested to 30 bar (lower by cooling mediums) and are supplied with a light over pressure charge of dry nitrogen. Standard coolers are suitable for NH3- pumpcirculation (ratio 2/4).

Defrostsystem:

For room temperatures where ice build-up can be expected and where the coilblock can not be defrosted by the room air, electric or hotgas defrost is necessary. With low temperatures we also advise fan periphery heating.

Electrical defrost:

The VRB and VRZ can be provided with electric defrost. A distinction can be made here between heavy defrost loads for low temperatures and light defrost load for higher temperatures (room temperature approximately 0 °C). The stainless steel heater elements are fitted in the coilblock in tubes, which forms a high conductive medium between the heaters and the fins. The drip tray heaters are fitted to the underside of the aluminium inner tray with aluminium profiles. The heater elements which are rated for 220/240 V are connected for supply 380/415 V with neutral. The coilblock elements are removable from the end opposite to the refrigerant connections, whilst the tray heater elements can be removed once the outer tray has been taken off.



Heetgasontdooiing:

Het koelerblok kan geschikt gemaakt worden voor heetgasontdooiing. Tegen meerprijs kan de lekbak voorzien worden van een heetgas/koudedragerspiraal. De RVS heetgasspiraal wordt met aluminium profielen tegen de onderzijde van de aluminium binnenlekbak gemonteerd. Hierdoor wordt een zeer goede warmteoverdracht gerealiseerd. Net als bij elektrische ontdooiing wordt bij heetgas-ontdooiing onderscheid gemaakt in lichte ontdooiing (ruimtetemperatuur rond de 0°C) en zware ontdooiing.

Hotgas defrost:

The coilblock can be made suitable for hotgas. At an extra price the drip tray can be provided with a hotgas/cooling medium spiral. The stainless steel tubes of the hotgas spiral are enclosed in special aluminium profiles that are rigidly secured to the underside of the aluminium inner tray, thus providing a good bond for maximum heat transfer. Just as with electric defrost a distinction is made with hotgas defrost between light defrost load (room temperature about 0°C) and heavy defrost load.

Accessoires:

Voor de VRB/VRZ luchtkoelers zijn de volgende accessoires leverbaar:

- elektrische, heetgas en/of water ontdooisysteem
- ventilatorring verwarming
- isolatie in lekbak.
- geïsoleerde hygiënische polyester lekbak.
- VRZ uitgevoerd met uitblaaskoker per ventilator voor het verkrijgen van een betere worp.
- VRB uitgevoerd met diffusor voor het verkrijgen van een betere worp
- VRB uitgevoerd met luchtbediende ontdooiklep (verminderde luchttopbrengst tot 90% en capaciteit tot 95%) voor verhoging van het ontdooirendement

De accessoires worden in de prijslijst vermeld.

Opties:

Voor de VRB/VRZ luchtkoelers zijn diverse opties leverbaar, met prijs en levertijd op aanvraag. Enkele hiervan zijn:

- isolatieschijven
- montagevoeten
- coating lamellenblok
- ventilator/aanzuigkap
- 60 Hz motoren
- 1-fase motoren
- Klixons op de motoren
- koudedragers (glycol, water, etc.), NH3 dx, R22 dx/pompsysteem
- Roestvast stalen omkasting
- Koppeling van heetgasspiraal op het koelerblok
- Andere lamelafstanden
- RVS 316 buizen

Capaciteit

De in de tabellen aangegeven nominale koelcapaciteiten, zijn gebaseerd op NH3 en DT1 en DTM

Invloed van coating op de capaciteit

De keuze voor gecoate lamellen, of voor een compleet gecoate koeler leidt tot een capaciteitsvermindering van ongeveer 3%.

Capaciteitsoptimalisatie

Omdat Goedhart niet op voorraad produceert zijn wij in staat het aantal insputtingen per koeler te optimaliseren. Voor deze optimalisatie is minimaal benodigd:

- Gewenste capaciteit
- Gewenste luchthoeveelheid
- Koelmiddel keuze
- Luchtintrede temperatuur
- Verdampingstemperatuur
- Vloeistoftemperatuur voor het ventiel

Onderhoud

Zie de meegeleverde onderhouds en installatie instructies.

Accessories:

Standard accessories for the VRB/VRZ aircoolers are:

- electric, hotgas and/or water defrost system.
- fan periphery heating.
- insulation within the driptray.
- insulated hygienic polyester driptray.
- VRZ supplied with bellmouth connection per fan for a longer air throw
- VRB supplied with air diffuser for a longer air throw
- VRB supplied with air diffuser with air operated damper to increase defrost efficiency (airvolume reduced to approx. 90% and capacity reduced to approx. 95%)

The accessories are included in the price list.

Optional extras:

Various optional extras for the VRB/VRZ are available, price and delivery upon request:

- insulation discs
- feet for floor mounting
- coating of the coilblock
- fan hood
- 60 Hz motors
- single phase motors
- Over heat protection on the motors
- glycol/water/etc. cooling mediums, NH3 dx, R22 dx/pumpsystem.
- Stainless steel casing
- Coupling between hotgas spiral and coilblock
- Other fin spacings
- Stainless steel 316 tubes

Capacity

The listed nominal cooling capacities are based on NH3 and DT1 and DTM

Influence of Coating on Capacity

The use of coated fins, or of a fully coated coil will result in a capacity decrease of approximately 3%

Capacity optimisation

Since Goedhart tries to limit stock products, we are capable of optimising the circuitry of our evaporators. In order to do this, the following information is needed :

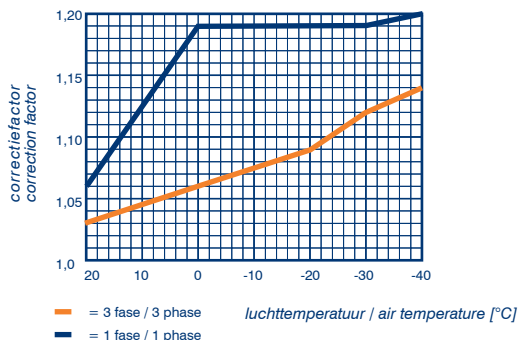
- Design capacity
- Air volume
- Refrigerant
- Air on temperature
- Evaporating temperature
- Liquid temperature before expansion valve.

Maintenance

Refer to our maintenance and installation manual.

Ventilatoren

De ventilatoren, fabrikaat Süd Electric (verandering van fabrikaat voorbehouden), hebben glasvezel versterkte polypropyleen waaiers. De aansluitspanning is 400V-50Hz-3 fase of 230V-50Hz-1 fase. 2-Toeren regeling is mogelijk bij 400/690V-50Hz-3 fase door middel van Δ-Y schakeling (fig 1). 3 Fase motoren zijn geschikt voor frequentieregeling (sinusfilter is noodzakelijk, zie fig. 2), 1 fase motoren zijn geschikt voor fase-aansluiting en traforegeling. De motoren zijn standaard uitgevoerd met een temperatuur gestuurd contact. De ventilatoren zijn geschikt voor werking in luchttemperaturen van -40 °C tot +45 °C. Indien de luchttemperatuur lager is dan -40 °C dienen er speciale ventilatoren toegepast te worden. Hierbij dient men rekening gehouden te worden met langere levertijden. De in de tabel aangegeven technische gegevens zijn zoals aangegeven op de motorplaatjes en gelden voor werking in een luchttemperatuur van 40 °C. Voor luchttemperaturen lager dan 40 °C kunnen de opgegeven stroomsterktes vermenigvuldigd worden met een faktor uit bijgaand diagram om de instellingen van de thermische beveiliging te bepalen.



Fans

The manufacturer of the fans is Süd Electric (we reserve the right to alter the manufacturer). The fans have glass fibre reinforced polypropylene impellers. The motors are available for 400V-50Hz-3 phase or 230V-50Hz-1 phase electrical supply. 2-Speed regulation can be achieved at 400/690V-50Hz-3 phase by using a Δ-Y reconnection (fig. 1). 3 Phase motors are suitable for a frequency controller (A sinus filter is needed, fig. 2). 1 Phase motors are suitable for phase control and transformer. The motors are standard executed with a thermo contact. The fans are suitable for operation in air temperature applications between -40 oC and +45 oC. When the air temperature is lower than -40 °C, special fans are needed. These special fans have a longer delivery time. The technical data in the table below are the same as on the motor name plates and is valid for an air temperature of +40 °C. For air temperatures lower than +40 oC, the current amperage can be calculated by using the diagram multiplication factor, suitable thermal overloads can then be selected.

Drie fase / three phase - 50 Hz

Ventilator-type Fan type	Spanning Tension	Δ				Y				Beschem-klasse** Protection class**	Ventilatorring-verwarming Fan heating
		Toerental Speed	Input	FLC	Geluidrukniveau per ventilator Sound pressure level each fan	Toerental Speed	Input	FLC	Geluidrukniveau per ventilator Sound pressure level each fan		
	V	rpm	Watt	A	dBA*	rpm	Watt	A	dBA*	Watt (230V)	

4 polige motoren / 4 pole motors

400-32°	3x400/690	1350	250	0.60	52	1050	150	0.30	47	IP44	460
450-32°	3x400/690	1350	400	0.85	56	1050	300	0.50	50	IP44	580
500-40°	3x400/690	1380	880	1.90	58	1050	660	1.15	56	IP44	580
560-36°	3x400/690	1300	1250	2.30	62	1000	750	1.30	56	IP66	700
630-32°	3x400/690	1300	1250	2.30	63	1000	750	1.30	57	IP66	820
630-28°***	3x230/400					1400	1400	2.50	63	IP66	820

6 polige motoren / 6 pole motors

400-28°	3x400/690	900	105	0.33	42	750	65	0.13	36	IP44	460
450-32°	3x400/690	900	180	0.40	46	750	120	0.20	39	IP44	580
500-40°	3x400/690	900	500	1.00	47	760	350	0.65	42	IP44	580
560-32°	3x400/690	880	680	1.60	50	680	400	0.90	44	IP66	700
630-36°	3x400/690	880	680	1.60	54	680	400	0.90	48	IP66	820

Eén fase / single phase - 50 Hz

Ventilator-type Fan type	Toerental Speed	Input	FLC	Geluidrukniveau per ventilator Sound pressure level each fan	Beschem-klasse** Protection class**

4 polige motoren / 4 pole motors

400-32°	1350	450	1.95	52	IP44
450-32°	1350	450	1.95	56	IP44
500-40°	1330	700	3.40	58	IP44
560-36°	1350	920	4.00	62	IP66
630-32°	1350	1300	7.10	63	IP66

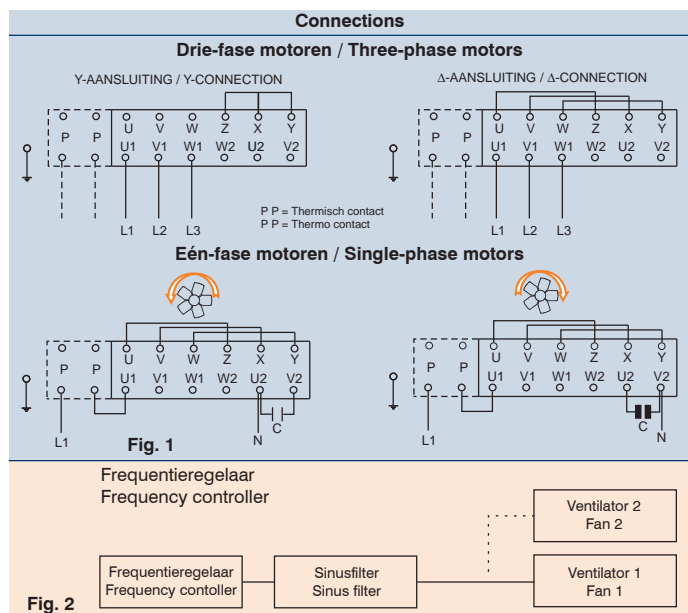
6 polige motoren / 6 pole motors

400-28°	900	250	1.10	42	IP44
450-32°	900	250	1.10	46	IP44
500-40°	900	400	1.75	47	IP44
560-32°	870	700	3.40	50	IP66
630-36°	870	700	3.40	54	IP66

*= Geluidrukniveau op 5 m afstand per ventilator, vrije veld condities
*= Soundpressure level at 5 m distance each fan, free field conditions

**= IP44 motoren ook leverbaar in IP66 uitvoering (meerprijs)
**= IP44 fan motors also available in IP66 execution (extra price)

***= Alleen voor vriescondities
***= Only for freezing conditions



Capaciteiten op DTM:

De capaciteiten zijn gebaseerd op NH3 pompsysteem en het verschil tussen de gemiddelde luchttemperatuur en de verdampingstemperatuur (DTM). De verdampingstemperatuur is de verzadigingstemperatuur overeenkomend met de druk in de zuigketel van de koeler. De nominale capaciteiten zijn gebaseerd op verdampingstemperaturen van -5 °C en -25°C, een DTM van 7 K en lichte berijping. Capaciteiten voor andere koudemedia en koudedragers zijn op aanvraag beschikbaar.

In onderstaande tabellen zijn correctiefactoren aangegeven, afhankelijk van de gemiddelde luchttemperatuur en de verdampingstemperatuur (DTM). De gevraagde capaciteit moet met een faktor uit een van deze tabellen worden vermenigvuldigd.

Q nominaal = faktor x Q gevraagd

Luchtkoelers VRB met gereduceerde luchthoeveelheid:

De blazende koeluitvoering VRB uitgevoerd met een 500-40° ventilator geeft onder bepaalde vochtige condities in de ruimte, het risico van spatten. In dit geval kan voor de lage bladhoek gekozen worden (Zie pagina 12 en 13 voor luchtkoelers VRB uitgevoerd met 500-32° ventilatoren).

Capacities at DTM:

The capacities are based on NH3 pump system and the difference between the mean air temperature and the evaporation temperature (DTM). The evaporation temperature is the saturated temperature corresponding to the pressure at the suction outlet of the cooler. The nominal capacities are based on evaporation temperatures of -5 °C and -25°C, a DTM of 7 K and light frosting. Capacities for other mediums and systems are available upon request.

Correction factors for various mean air temperatures and evaporation temperatures (DTM) are as indicated in the tables below. The requested capacity must be multiplied by a correction factor from one of these tables.

Q nominal = factor x Q requested

Aircoolers VRB with reduced airvolume:

The blow-through execution VRB with a 500-40° fan gives under certain very wet room conditions the risk of moisture carry over from the coil face. In this case a low impeller blade angle should be selected (See page 12 and 13 for aircoolers VRB with 500-32° fans).

NH3 lichte rijp / light frost = 0.2 mm RV / RH = 85%

DTM K	Verdampingstemperatuur (°C) Evaporation temperature (°C)						
	0	-2,5	-5	-7,5	-10	-12,5	-15
5	1.44	1.49	1.54	1.59	1.62	1.65	1.69
6	1.14	1.18	1.23	1.26	1.29	1.31	1.32
7	0.93	0.97	1.00	1.03	1.05	1.07	1.09
8	0.79	0.82	0.85	0.87	0.88	0.90	0.92
9	0.68	0.71	0.73	0.75	0.76	0.77	0.79
10	0.61	0.61	0.64	0.65	0.67	0.68	0.69
11	0.53	0.55	0.57	0.58	0.59	0.60	0.61
12	0.47	0.49	0.51	0.52	0.53	0.54	0.55

DTM K	Verdampingstemperatuur (°C) Evaporation temperature (°C)						
	-20	-22,5	-25	-27,5	-30	-32,5	-35
5	1.51	1.52	1.54	1.56	1.58	1.60	1.61
6	1.18	1.20	1.22	1.23	1.25	1.26	1.28
7	0.97	0.99	1.00	1.01	1.03	1.04	1.05
8	0.82	0.83	0.85	0.86	0.87	0.88	0.89
9	0.71	0.72	0.73	0.74	0.75	0.76	0.77
10	0.62	0.63	0.64	0.65	0.66	0.66	0.67
11	0.55	0.56	0.57	0.58	0.58	0.59	0.60
12	0.50	0.50	0.51	0.52	0.52	0.53	0.54

= gerekend zonder berijping
= calculated without frosting

NH3 normale rijp / normal frost = 0.5 mm RV / RH = 85%

DTM K	Verdampingstemperatuur (°C) Evaporation temperature (°C)						
	0	-2,5	-5	-7,5	-10	-12,5	-15
5		1.67	1.72	1.77	1.80	1.83	1.86
6		1.32	1.37	1.39	1.42	1.45	1.48
7		1.10	1.13	1.16	1.17	1.19	1.21
8		0.92	0.95	0.97	0.98	1.00	1.02
9			0.82	0.83	0.85	0.87	0.88
10			0.72	0.74	0.75	0.76	0.77
11			0.64	0.65	0.66	0.67	0.69
12			0.57	0.58	0.60	0.61	0.62

DTM K	Verdampingstemperatuur (°C) Evaporation temperature (°C)						
	-20	-22,5	-25	-27,5	-30	-32,5	-35
5	1.65	1.67	1.69	1.71	1.74	1.76	1.77
6	1.31	1.32	1.34	1.36	1.38	1.39	1.41
7	1.08	1.09	1.11	1.12	1.13	1.15	1.16
8	0.91	0.92	0.94	0.95	0.96	0.97	0.98
9	0.79	0.80	0.81	0.82	0.83	0.84	0.85
10	0.69	0.70	0.71	0.72	0.73	0.74	0.74
11	0.62	0.63	0.63	0.64	0.65	0.66	0.66
12	0.55	0.56	0.57	0.58	0.58	0.59	0.59

LET OP !!!

Afhankelijk van Uw selectie dient U zichzelf te overtuigen of de luchthoeveelheid een reële verhouding met de gewenste capaciteit heeft. Vooral bij de diepere koelblokken en grote temperatuurverschillen (DTM) kan het temperatuurverschil tussen lucht in/uit van de koeler een grote waarde opleveren, waardoor uitdroging kan ontstaan.

ATTENTION !!!

When making your selection, pay attention to the ratio between the airvolume and capacity. A low volume to capacity ratio results in a wide temperature drop across the coil which cause to dry out (especially on coils with a high number of rows deep).

Capaciteiten op DT1:

Hierbij zijn de capaciteiten gebaseerd op NH3 pompsysteem en op DT1. DT1 is het verschil tussen de luchttemperatuur aan de **luchtintredezijde** van de koeler en de **verdampingstemperatuur**. De verdampingstemperatuur is de verzadigingstemperatuur overeenkomend met de druk in de zuigketel van de koeler. De nominale capaciteiten zijn gebaseerd op een verdampingstemperatuur van -8°C en DT1 = 8K en op -25°C en DT1=7K en op lichte berijping. Capaciteiten voor andere koudemedia en koudedragers zijn op aanvraag beschikbaar.

In onderstaande tabel zijn correctiefactoren aangegeven, afhankelijk van de ingaande luchttemperatuur en het temperatuurverschil DT1. De gevraagde capaciteit moet met een faktor uit de tabel worden vermenigvuldigd, waarna met de aldus verkregen nominale capaciteit een koeler gekozen kan worden uit de selectietabellen.

Q nominaal = faktor x Q gevraagd

Luchtkoelers VRB met gereduceerde luchthoeveelheid:

De blazende koelero uitvoering **VRB** uitgevoerd met een 500-40° ventilator geeft onder bepaalde vochtige condities in de ruimte, het risico van spatten. In dit geval kan voor de lage bladhoek gekozen worden (Zie pagina 12 en 13 voor luchtcoolers **VRB** uitgevoerd met 500-32° ventilatoren).

Capacities at DT1:

Hereby the capacities are based on NH3 pump system and DT1. DT1 is the difference between **air-on temperature** and the **evaporation temperature** of the cooler. The evaporation temperature is the saturated temperature corresponding to the pressure at the suction outlet of the cooler. The nominal capacities are based on evaporation temperatures of -8°C and DT1=8K and -25°C and DT1=7K and light frosting. Capacities for other mediums and systems are available upon request.

Correction factors for various air-on temperatures and temperature differences (DT1) are as indicated in the table below. The requested capacity must be multiplied by a correction factor from the table, so that a cooler with the resulting nominal capacity can be chosen from the selection tables.

Q nominal = factor x Q requested

Aircoolers VRB with reduced airvolume:

The blow-through execution **VRB** with a 500-40° fan gives under certain very wet room conditions the risk of moisture carry over from the coil face. In this case a low impeller blade angle should be selected (See page 12 and 13 for aircoolers **VRB** with 500-32° fans).

NH3 lichte rijp / light frost = 0.2 mm RV / RH = 85%

DT1 K	Verdampingstemperatuur (°C) Evaporation temperature (°C)						
	0	-2,5	-5	-7,5	-10	-12,5	-15
5	1.63	1.69	1.75	1.80	1.85	1.90	1.95
6	1.29	1.34	1.39	1.43	1.47	1.50	1.54
7	1.06	1.11	1.14	1.17	1.21	1.24	1.26
8	0.90	0.94	0.97	1.00	1.02	1.04	1.06
9	0.78	0.80	0.84	0.86	0.88	0.90	0.92
10	0.68	0.70	0.74	0.76	0.78	0.79	0.80
11	0.61	0.63	0.66	0.68	0.69	0.70	0.71
12	0.54	0.56	0.59	0.60	0.62	0.63	0.64

DT1 K	Verdampingstemperatuur (°C) Evaporation temperature (°C)						
	-20	-22,5	-25	-27,5	-30	-32,5	-35
5	1.48	1.51	1.54	1.57	1.60	1.63	1.65
6	1.17	1.20	1.22	1.24	1.26	1.29	1.31
7	0.97	0.99	1.00	1.02	1.04	1.06	1.07
8	0.82	0.83	0.85	0.86	0.88	0.89	0.91
9	0.70	0.72	0.73	0.75	0.76	0.77	0.78
10	0.62	0.63	0.64	0.65	0.66	0.67	0.69
11	0.55	0.56	0.57	0.58	0.59	0.60	0.60
12	0.49	0.50	0.51	0.52	0.53	0.54	0.53

= gerekend zonder berijping
= calculated without frosting

NH3 normale rijp / normal frost = 0.5 mm RV / RH = 85%

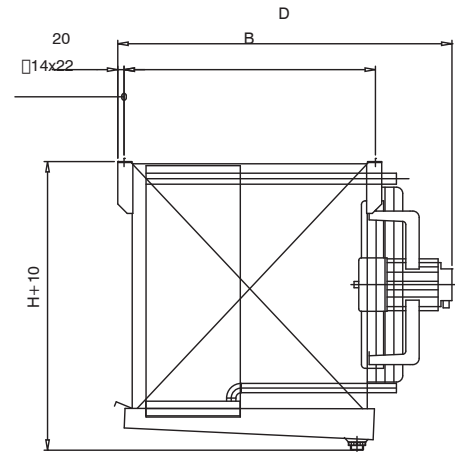
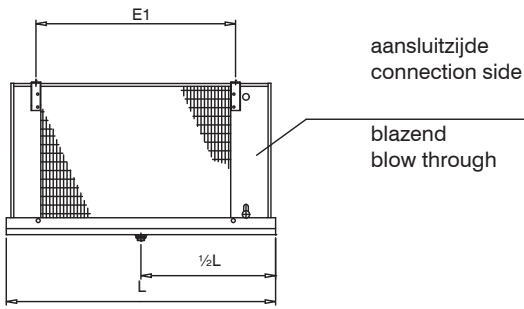
DT1 K	Verdampingstemperatuur (°C) Evaporation temperature (°C)						
	0	-2,5	-5	-7,5	-10	-12,5	-15
5		1.86	1.92	1.98	2.03	2.08	2.13
6		1.48	1.52	1.57	1.61	1.65	1.68
7		1.22	1.26	1.29	1.33	1.36	1.39
8		1.04	1.07	1.09	1.12	1.14	1.16
9			0.92	0.95	0.97	0.99	1.00
10			0.81	0.83	0.85	0.86	0.88
11			0.72	0.74	0.76	0.77	0.78
12			0.65	0.67	0.68	0.69	0.70

DT1 K	Verdampingstemperatuur (°C) Evaporation temperature (°C)						
	-20	-22,5	-25	-27,5	-30	-32,5	-35
5	1.68	1.71	1.73	1.74	1.76	1.79	1.80
6	1.33	1.34	1.35	1.37	1.38	1.39	1.40
7	1.08	1.09	1.10	1.11	1.12	1.13	1.14
8	0.91	0.92	0.93	0.95	0.96	0.97	0.98
9	0.79	0.80	0.81	0.81	0.82	0.83	0.84
10	0.69	0.70	0.71	0.71	0.72	0.74	0.74
11	0.61	0.62	0.63	0.64	0.64	0.65	0.66
12	0.55	0.56	0.57	0.58	0.59	0.60	0.61

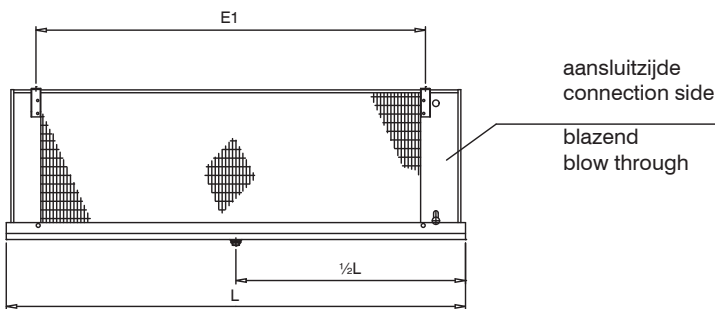
Lamelafstand / Fin spacing 7 mm

Type VRB VRZ	Ventilator Fan	NH3				Luchthoeveelheid Air volume m³/h	Oppervlakte Surface m²	Inhoud Volume dm³	Gewicht Weight kg	Afmetingen Dimensions							Aansluitingen Connections					
		Koelen Cooling		Vriezen Freezing						L	B	H	D	E1	E2	E3	Koudemiddel Refrigerant			Waterontdooiing Water defrost		
		DTM = 7K lucht gem. = +2°C air mean = +2°C	DT1 = 8K (SC2) lucht in = 0°C air on = 0°C	DTM = 7K lucht gem. = -18°C air mean = -18°C	DT1 = 7K (SC3) lucht in = -18°C air on = 0-18°C												In In	Uit Out	Heetgas Hot gas	Afvoer Drain	In In	Afvoer Drain
4.1.40.7	Ø400	6,3	5,7	5,4	4,3	3430	22	6	68	1156	700	610	500	756			21,3	21,3	22	1¼	1¼	2
6.1.40.7		9,0	7,4	7,4	5,4	3285	33	8	82	1156	800	610	600	756			21,3	26,7	22	1¼	1¼	2
8.1.40.7		11,3	8,5	9,7	6,3	3147	44	11	97	1156	900	610	700	756			21,3	26,7	22	1¼	1¼	2
4.1.45.7	Ø450	9,0	8,3	7,4	6,1	5206	30	8	81	1256	740	710	500	856			21,3	26,7	22	1¼	1¼	2
6.1.45.7		12,9	10,7	11,1	8,1	4968	45	11	99	1256	840	710	600	856			21,3	26,7	22	1¼	1¼	2
8.1.45.7		16,3	12,5	13,9	9,3	4754	61	15	117	1256	940	710	700	856			21,3	33,7	22	1¼	1¼	2
4.1.50.7	Ø500	11,9	11,0	10,3	8,2	7387	38	10	101	1456	820	710	600	1056			21,3	26,7	22	1¼	1¼	2
6.1.50.7		17,2	14,5	14,7	10,9	7073	57	14	123	1456	920	710	700	1056			21,3	33,7	22	1¼	1¼	2
8.1.50.7		21,8	17,0	18,6	12,8	6786	76	19	145	1456	1020	710	800	1056			21,3	33,7	22	1¼	1¼	2
4.1.56.7	Ø560	17,3	16,0	14,4	12,0	10553	56	14	137	1556	960	910	700	1156			21,3	33,7	22	1¼	1¼	2
6.1.56.7		25,0	21,1	21,5	15,8	10195	84	20	167	1556	1060	910	800	1156			21,3	33,7	22	1¼	1¼	2
8.1.56.7		31,8	24,8	26,4	18,6	9864	112	27	196	1556	1160	910	900	1156			21,3	42,2	22	1¼	1¼	2
4.1.63.7	Ø630	22,6	20,7	19,4	15,2	13095	76	18	172	1656	960	1110	700	1256			21,3	33,7	22	1¼	1¼	2
6.1.63.7		32,7	27,3	28,1	20,5	12734	114	27	210	1656	1060	1110	800	1256			21,3	42,2	22	1¼	1¼	2
8.1.63.7		41,5	32,0	35,3	24,0	12384	152	36	247	1656	1160	1110	900	1256			21,3	42,2	22	1¼	1¼	2
4.2.40.7	Ø400	12,5	11,3	10,9	8,5	6853	44	11	108	1856	700	610	500	1456			21,3	26,7	22	1¼	1¼	2
6.2.40.7		17,9	14,7	15,4	10,9	6563	66	16	132	1856	800	610	600	1456			21,3	33,7	22	1¼	1¼	2
8.2.40.7		22,5	17,0	19,3	12,5	6285	89	21	157	1856	900	610	700	1456			21,3	33,7	22	1¼	1¼	2
4.2.45.7	Ø450	18,0	16,5	15,6	12,3	10405	61	15	130	2056	740	710	500	1656			21,3	33,7	22	1¼	1¼	2
6.2.45.7		25,8	21,3	22,2	16,1	9926	91	22	162	2056	840	710	600	1656			21,3	42,2	22	1¼	1¼	2
8.2.45.7		32,5	24,9	27,8	18,7	9495	122	29	193	2056	940	710	700	1656			21,3	42,2	22	1¼	1¼	2
4.2.50.7	Ø500	23,8	22,0	20,5	16,7	14765	76	18	169	2456	820	710	600	2056			21,3	42,2	22	1¼	1¼	2
6.2.50.7		34,3	29,0	29,4	21,7	14135	114	27	206	2456	920	710	700	2056			21,3	42,2	22	1¼	1¼	3
8.2.50.7		43,4	34,0	37,1	25,6	13560	152	36	244	2456	1020	710	800	2056			21,3	42,2	22	1¼	1¼	3
4.2.56.7	Ø560	34,5	32,0	28,8	23,9	21096	111	27	232	2656	960	910	700	2256			21,3	42,2	22	1¼	1¼	2
6.2.56.7		49,8	42,1	43,0	31,6	20378	167	40	285	2656	1060	910	800	2256			21,3	48,3	34	1¼	1¼	3
8.2.56.7		63,4	49,6	52,7	37,2	19174	223	53	337	2656	1160	910	900	2256			21,3	48,3	34	1¼	1¼	3
4.2.63.7	Ø630	45,1	41,4	38,8	30,7	26184	152	36	293	2856	960	1110	700	2456			21,3	48,3	22	1¼	1¼	3
6.2.63.7		65,2	54,5	56,2	40,9	25457	228	54	361	2856	1060	1110	800	2456			21,3	60,3	34	1¼	1¼	3
8.2.63.7		83,0	64,0	70,6	47,9	24754	304	72	430	2856	1160	1110	900	2456			26,7	60,3	34	1¼	1¼	3
4.3.45.7	Ø450	26,8	24,8	23,4	18,7	15604	91	22	183	2856	740	710	500	2456			21,3	42,2	22	1¼	1¼	2x2
6.3.45.7		38,6	32,0	33,3	24,1	14883	137	33	228	2856	840	710	600	2456			21,3	42,2	22	1¼	1¼	2x2
8.3.45.7		48,7	37,3	41,8	28,0	14236	182	44	273	2856	940	710	700	2456			21,3	42,2	34	1¼	1¼	2x2
4.3.50.7	Ø500	35,7	33,2	30,8	24,7	22144	114	27	235	3456	820	710	600	3056			21,3	42,2	22	1¼	2x1¼	2x2
6.3.50.7		51,3	43,3	44,3	32,6	21197	171	41	291	3456	920	710	700	3056			21,3	48,3	34	1¼	2x1¼	2x2
8.3.50.7		65,1	51,0	55,6	38,2	20333	228	54	346	3456	1020	710	800	3056			21,3	48,3	34	1¼	2x1¼	2x2
4.3.56.7	Ø560	51,6	47,7	44,9	36,1	31642	167	40	326	3806	960	910	700	3356	2228	1128	21,3	48,3	34	2x1¼	2x1¼	2x2
6.3.56.7		74,7	62,9	64,5	47,0	30562	251	60	402	3806	1060	910	800	3356	2228	1128	26,7	60,3	34	2x1¼	2x1¼	2x2
8.3.56.7		94,9	74,1	81,7	54,7	29566	335	79	478	3806	1160	910	900	3356	2228	1128	26,7	60,3	34	2x1¼	2x1¼	2x3
4.3.63.7	Ø630	67,1	62,1	58,5	46,9	39271	228	54	425	4066	960	1110	700	3656	2428	1228	26,7	60,3	34	2x1¼	2x1¼	2x2
6.3.63.7		97,8	81,1	84,2	61,3	38181	342	81	524	4066	1060	1110	800	3656	2428	1228	26,7	60,3	42	2x1¼	2x1¼	2x3
8.3.63.7		124,4	95,9	106,7	72,1	37124	456	108	624	4066	1160	1110	900	3656	2428	1228	26,7	76,1	42	2x1¼	2x1¼	2x3
4.4.50.7	Ø500	47,5	44,0	41,0	33,4	29523	152	36	303	4506	820	710	600	4056	2028	2028	21,3	48,3	22	2x1¼	2x1¼	2x3
6.4.50.7		67,7	57,7	58,7	43,8	28259	228	54	374	4506	920	710	700	4056	2028	2028	21,3	60,3	34	2x1¼	2x1¼	2x3
8.4.50.7		88,8	67,9	74,1	51,1	27107	304	72	445	4506	1020	710	800	4056	2028	2028	26,7	60,3	34	2x1¼	2x1¼	2x3
4.4.56.7	Ø560	68,9	64,0	57,6	47,8	42185	223	53	429	4906	960	910	700	4456	2228	2228	26,7	60,3	34	2x1¼	2x1¼	2x3
6.4.56.7		99,6	84,2	85,9	63,2	40744	334	79	527	4906	1060	910	800	4456	2228	2228	26,7	60,3	42	2x1¼	2x1¼	2x3
8.4.56.7		126,8	99,1	105,3	74,4	39415	446	106	627	4906	1160	910	900	4456	2228	2228	26,7	76,1	42	2x1¼	2x1¼	2x3
4.4.63.7	Ø630	90,1	82,8	77,5	61,4	52359	304	72	546	5306	960	1110	700	4856	2428	2428	26,7	60,3	34	2x1¼	2x1¼	2x3
6.4.63.7		130,3	108,3	112,2	81,6	50904	456	108	677	5306	1060	1110	800	4856	2428	2428	33,7	76,1	42	2x1¼	2x1¼	2x3
8.4.63.7		165,8	127,9	141,0	95,7	49495	608	144	807	5306	1160	1110	900	4856	2428	2428	33,7	76,1	48	2x1¼	2x1¼	2x3

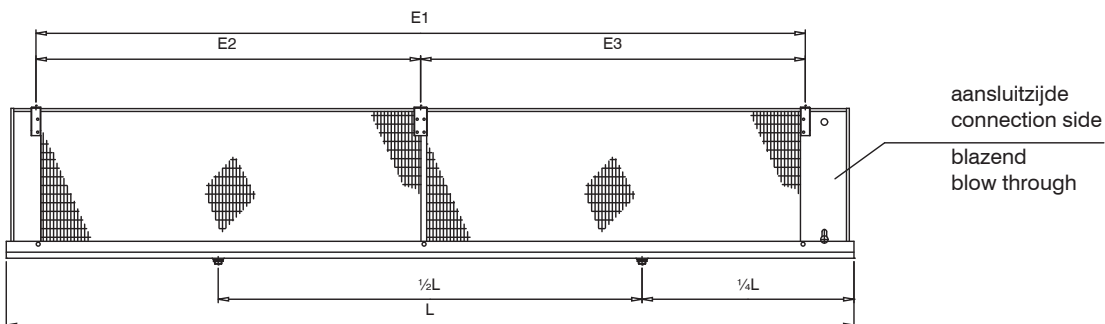
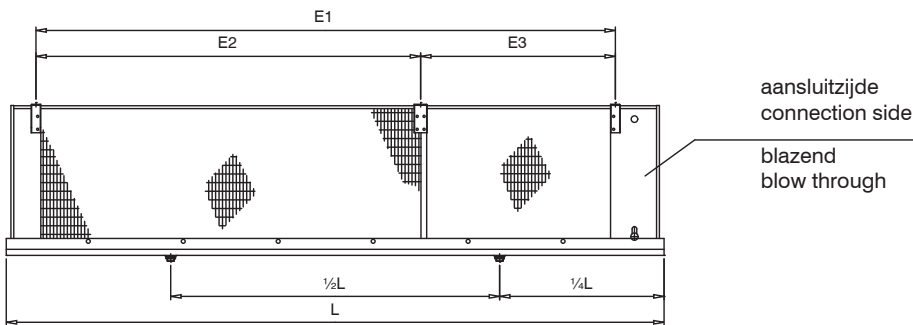
Let op de verhouding capaciteit / luchthoeveelheid !!!
Pay attention to the relation capacity / air volume !!



Luchtrichting : Blazend
Air configuration : Blow through



VRB





Goedhart
Cooling Equipment

THE NETHERLANDS

Goedhart Cooling Equipment B.V.

Nijverheidsweg 6, 4695 RC
Sint Maartensdijk
The Netherlands

Tel: +31(0)166 665 665
Fax: +31(0)166 663 698

E-mail: info@goedhart.nl
Internet: www.goedhart.nl

CESKÁ REPUBLIKA

Goedhart Bohemia s.r.o.

Kostomlátecká 180
28826 Nymburk
Česká Republika

Tel: +420(0)325 519 951
Fax: +420(0)325 519 952

E-mail: goedhart@goedhart.cz
Internet: www.goedhart.cz

ESPAÑA / PORTUGAL

Goedhart Ibérica Cooling Equipment S.A.

C/Ricardo Micó no 5 despacho 205
46009 VALENCIA
España

Tel: +34 96 349 7375
Fax: +34 96 349 8101

E-mail: jackb@goedhart.e.telefonica.net
Internet: www.goedhart.nl

Represented by:



Op alle aanbiedingen, overeenkomsten, leveranties en rechtsbetrekkingen van Goedhart Cooling Equipment B.V. is de laatste tekst van onze algemene verkoop- en leveringsvoorwaarden van toepassing als gedeponeerd bij de Kamer van Koophandel te Middelburg - Nederland

Algemene voorwaarden zoals eventueel gesteld door enig koper worden door Goedhart Cooling Equipment B.V. volledig afgewezen.

All offers, contracts, deliveries and other legal relations from Goedhart Cooling Equipment B.V. are subject to the latest version of our general sales and delivery conditions as filed at the Chamber of Commerce in Middelburg - The Netherlands

Applicability of the general conditions put forward by any buyer is rejected explicitly by Goedhart Cooling Equipment B.V.